

Архангельск (8182)63-90-72  
 Астана (7172)727-132  
 Астрахань (8512)99-46-04  
 Барнаул (3852)73-04-60  
 Белгород (4722)40-23-64  
 Брянск (4832)59-03-52  
 Владивосток (423)249-28-31  
 Волгоград (844)278-03-48  
 Вологда (8172)26-41-59  
 Воронеж (473)204-51-73  
 Екатеринбург (343)384-55-89  
 Иваново (4932)77-34-06

Ижевск (3412)26-03-58  
 Иркутск (395)279-98-46  
 Казань (843)206-01-48  
 Калининград (4012)72-03-81  
 Калуга (4842)92-23-67  
 Кемерово (3842)65-04-62  
 Киров (8332)68-02-04  
 Краснодар (861)203-40-90  
 Красноярск (391)204-63-61  
 Курск (4712)77-13-04  
 Липецк (4742)52-20-81  
 Киргизия (996)312-96-26-47

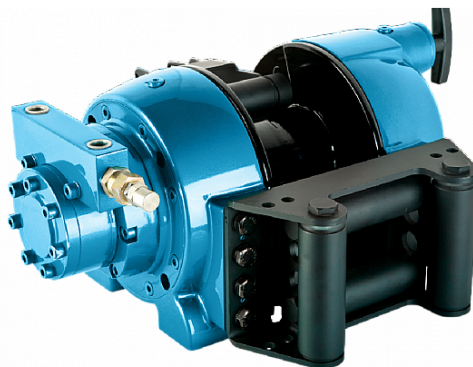
Магнитогорск (3519)55-03-13  
 Москва (495)268-04-70  
 Мурманск (8152)59-64-93  
 Набережные Челны (8552)20-53-41  
 Нижний Новгород (831)429-08-12  
 Новокузнецк (3843)20-46-81  
 Новосибирск (383)227-86-73  
 Омск (3812)21-46-40  
 Орел (4862)44-53-42  
 Оренбург (3532)37-68-04  
 Пенза (8412)22-31-16  
 Казахстан (772)734-952-31

Пермь (342)205-81-47  
 Ростов-на-Дону (863)308-18-15  
 Рязань (4912)46-61-64  
 Самара (846)206-03-16  
 Санкт-Петербург (812)309-46-40  
 Саратов (845)249-38-78  
 Севастополь (8692)22-31-93  
 Симферополь (3652)67-13-56  
 Смоленск (4812)29-41-54  
 Сочи (862)225-72-31  
 Ставрополь (8652)20-65-13  
 Таджикистан (992)427-82-92-69

Сургут (3462)77-98-35  
 Тверь (4822)63-31-35  
 Томск (3822)98-41-53  
 Тула (4872)74-02-29  
 Тюмень (3452)66-21-18  
 Ульяновск (8422)24-23-59  
 Уфа (347)229-48-12  
 Хабаровск (4212)92-98-04  
 Челябинск (351)202-03-61  
 Череповец (8202)49-02-64  
 Ярославль (4852)69-52-93

<https://danabrevini.nt-rt.ru> || [dnp@nt-rt.ru](mailto:dnp@nt-rt.ru)

## ВОССТАНОВИТЕЛЬНЫЕ ЛЕБЕДКИ



Новая серия компактных гидравлических лебедок. Лебедки грузоподъемностью от 3600 до 30000 кг в стандартной комплектации имеют встроенный отрицательный пластинчатый тормоз и систему ручного расцепления (гидравлическая или пневматическая также доступны по запросу). Гидравлический приводной агрегат с переменным смещением также может быть установлен на более крупные версии. Мощность, генерируемая гидравлическим приводным блоком, передается на барабан посредством планетарных зубчатых колес, встроенных в барабан.

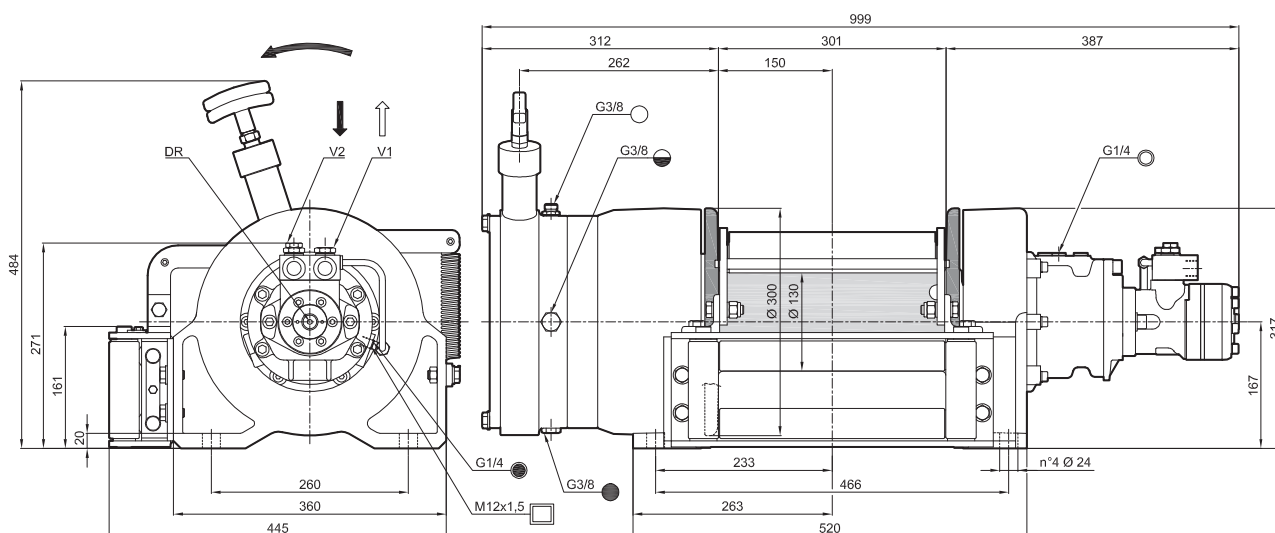
## ТИП ЛЕБЕДКИ

## BWT10000

Previous name: BWT10000

motor displacement: 130 cm<sup>3</sup>/rev

Max backpressure on return Line: 5 bar



OPTIONAL  
 DISENGAGEMENT

Рабочие слои	[n°]	1	2	3	4	5	-
						Storage length	
Линия тянуты	[kg]	10040	8460	7300	6430	-	-
Максимальная скорость каната	[m/min]	5	7	8	9	-	-
Длина веревки	[m]	8	17	29	41	55	-
Brevini® Motor	<b>BRO130</b>						
Начиная поднимать давление	190 [bar]					Рекомендуемый диаметр веревки	16 [mm]
Рабочее давление	155 [bar]					Количество масла	3 [l]
Минимальный расход масла у мотора	60 [l/min]					Вес	190 [kg]
Минимальный расход масла у мотора	8 [l/min]					Пробка для заливки / слива масла	G3/8 T
Статический тормозной момент	377 [Nm]					Подъемный порт	G1/2 V1
Передаточное число	31,4 [i]					Опускание порта	G1/2 V2
						Моторный сливной порт	G1/4 DR
Классификация лебедочных механизмов по согласованию F.E.M. (1.001) (Third edition revised on 01.10.1998)						M7 (T7-L2)	n <sub>2</sub> = 25 rpm

Архангельск (8182)63-90-72  
Астана (7172)727-132  
Астрахань (8512)99-46-04  
Барнаул (3852)73-04-60  
Белгород (4722)40-23-64  
Брянск (4832)59-03-52  
Владивосток (423)249-28-31  
Волгоград (844)278-03-48  
Вологда (8172)26-41-59  
Воронеж (473)204-51-73  
Екатеринбург (343)384-55-89  
Иваново (4932)77-34-06

Ижевск (3412)26-03-58  
Иркутск (395)279-98-46  
Казань (843)206-01-48  
Калининград (4012)72-03-81  
Калуга (4842)92-23-67  
Кемерово (3842)65-04-62  
Киров (8332)68-02-04  
Краснодар (861)203-40-90  
Красноярск (391)204-63-61  
Курск (4712)77-13-04  
Липецк (4742)52-20-81  
Киргизия (996)312-96-26-47

Магнитогорск (3519)55-03-13  
Москва (495)268-04-70  
Мурманск (8152)59-64-93  
Набережные Челны (8552)20-53-41  
Нижний Новгород (831)429-08-12  
Новокузнецк (3843)20-46-81  
Новосибирск (383)227-86-73  
Омск (3812)21-46-40  
Орел (4862)44-53-42  
Оренбург (3532)37-68-04  
Пенза (8412)22-31-16  
Казахстан (772)734-952-31

Пермь (342)205-81-47  
Ростов-на-Дону (863)308-18-15  
Рязань (4912)46-61-64  
Самара (846)206-03-16  
Санкт-Петербург (812)309-46-40  
Саратов (845)249-38-78  
Севастополь (8692)22-31-93  
Симферополь (3652)67-13-56  
Смоленск (4812)29-41-54  
Сочи (862)225-72-31  
Ставрополь (8652)20-65-13  
Таджикистан (992)427-82-92-69

Сургут (3462)77-98-35  
Тверь (4822)63-31-35  
Томск (3822)98-41-53  
Тула (4872)74-02-29  
Тюмень (3452)66-21-18  
Ульяновск (8422)24-23-59  
Уфа (347)229-48-12  
Хабаровск (4212)92-98-04  
Челябинск (351)202-03-61  
Череповец (8202)49-02-64  
Ярославль (4852)69-52-93

<https://danabrevini.nt-rt.ru> || [dnp@nt-rt.ru](mailto:dnp@nt-rt.ru)