

Архангельск (8182)63-90-72
 Астана (7172)727-132
 Астрахань (8512)99-46-04
 Барнаул (3852)73-04-60
 Белгород (4722)40-23-64
 Брянск (4832)59-03-52
 Владивосток (423)249-28-31
 Волгоград (844)278-03-48
 Вологда (8172)26-41-59
 Воронеж (473)204-51-73
 Екатеринбург (343)384-55-89
 Иваново (4932)77-34-06

Ижевск (3412)26-03-58
 Иркутск (395)279-98-46
 Казань (843)206-01-48
 Калининград (4012)72-03-81
 Калуга (4842)92-23-67
 Кемерово (3842)65-04-62
 Киров (8332)68-02-04
 Краснодар (861)203-40-90
 Красноярск (391)204-63-61
 Курск (4712)77-13-04
 Липецк (4742)52-20-81
 Киргизия (996)312-96-26-47

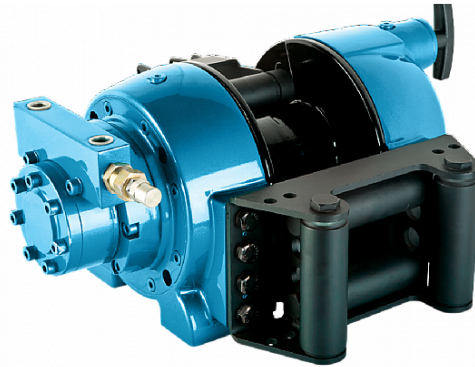
Магнитогорск (3519)55-03-13
 Москва (495)268-04-70
 Мурманск (8152)59-64-93
 Набережные Челны (8552)20-53-41
 Нижний Новгород (831)429-08-12
 Новокузнецк (3843)20-46-81
 Новосибирск (383)227-86-73
 Омск (3812)21-46-40
 Орел (4862)44-53-42
 Оренбург (3532)37-68-04
 Пенза (8412)22-31-16
 Казахстан (772)734-952-31

Пермь (342)205-81-47
 Ростов-на-Дону (863)308-18-15
 Рязань (4912)46-61-64
 Самара (846)206-03-16
 Санкт-Петербург (812)309-46-40
 Саратов (845)249-38-78
 Севастополь (8692)22-31-93
 Симферополь (3652)67-13-56
 Смоленск (4812)29-41-54
 Сочи (862)225-72-31
 Ставрополь (8652)20-65-13
 Таджикистан (992)427-82-92-69

Сургут (3462)77-98-35
 Тверь (4822)63-31-35
 Томск (3822)98-41-53
 Тула (4872)74-02-29
 Тюмень (3452)66-21-18
 Ульяновск (8422)24-23-59
 Уфа (347)229-48-12
 Хабаровск (4212)92-98-04
 Челябинск (351)202-03-61
 Череповец (8202)49-02-64
 Ярославль (4852)69-52-93

<https://danabrevini.nt-rt.ru> || dnp@nt-rt.ru

ВОССТАНОВИТЕЛЬНЫЕ ЛЕБЕДКИ



Новая серия компактных гидравлических лебедок. Лебедки грузоподъемностью от 3600 до 30000 кг в стандартной комплектации имеют встроенный отрицательный пластинчатый тормоз и систему ручного расцепления (гидравлическая или пневматическая также доступны по запросу). Гидравлический приводной агрегат с переменным смещением также может быть установлен на более крупные версии. Мощность, генерируемая гидравлическим приводным блоком, передается на барабан посредством планетарных зубчатых колес, встроенных в барабан.

ТИП ЛЕБЕДКИ / ТИП ЛЕБЕДКИ

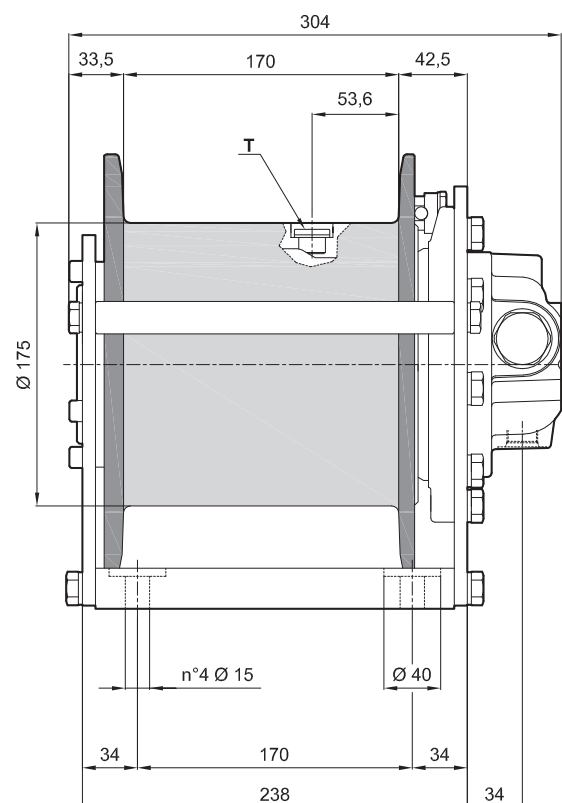
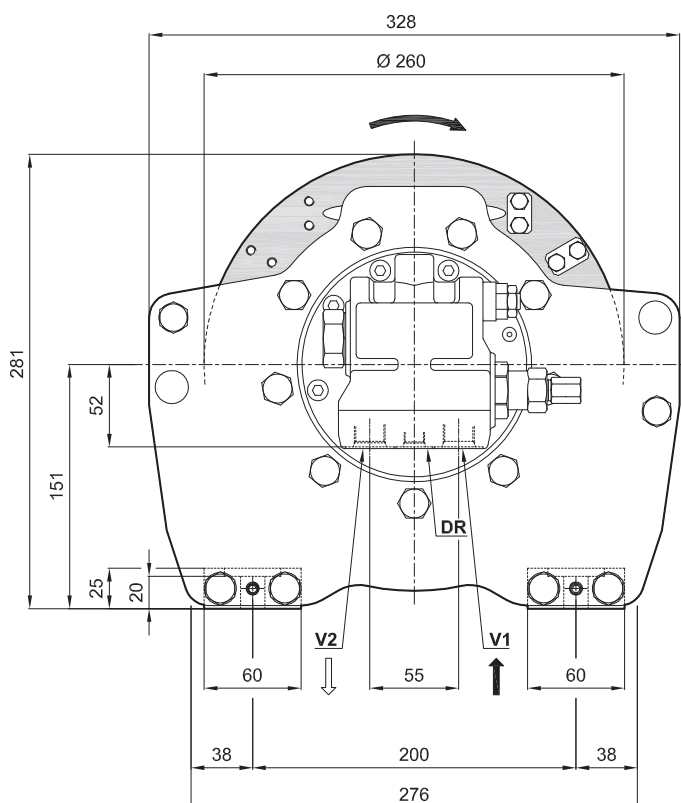
BWF1000

Previous name: BWF1000

distinctive features: Round frame

motor displacement: 19 cm³/rev, Integrated motor

Max backpressure on return Line: 5 bar



Working layers	[n°]	1	2	3	4	5	-
Линия тянуть	[kg]	1150	1070	1000	940	-	-
Максимальная скорость каната	[m/min]	40	43	47	50	-	-
Длина веревки	[m]	11	23	37	50	66	-
Brevini® Motor H4VA19		Рекомендуемый диаметр веревки 8 [mm]					
Начиная поднимать давление	150 [bar]	Количество масла 0,5 [l]					
Рабочее давление	125 [bar]	Вес 50 [kg]					
Maximum oil flow at the motor	46 [l/min]	Пробка для заливки / слива масла G3/8 T					
Minimum oil flow at the motor	10 [l/min]	Подъемный порт 3/4-16 UNF V1					
Static braking torque	130 [Nm]	Lowering port 3/4-16 UNF V2					
Gear ratio	32,5 [i]	Motor drain port 1/2-20 UNF DR					
Классификация лебедочных механизмов по согласованию с F.E.M.						M7 (T7-L2) n ₂ = 25 rpm	
Из соображений безопасности всегда держите на барабане не менее 3-х витков веревки. Используйте							
винты 8,8 класса, чтобы закрепить лебедку.							
Технические характеристики могут быть изменены без предварительного уведомления от производителя							

Архангельск (8182)63-90-72
Астана (7172)727-132
Астрахань (8512)99-46-04
Барнаул (3852)73-04-60
Белгород (4722)40-23-64
Брянск (4832)59-03-52
Владивосток (423)249-28-31
Волгоград (844)278-03-48
Вологда (8172)26-41-59
Воронеж (473)204-51-73
Екатеринбург (343)384-55-89
Иваново (4932)77-34-06

Ижевск (3412)26-03-58
Иркутск (395)279-98-46
Казань (843)206-01-48
Калининград (4012)72-03-81
Калуга (4842)92-23-67
Кемерово (3842)65-04-62
Киров (8332)68-02-04
Краснодар (861)203-40-90
Красноярск (391)204-63-61
Курск (4712)77-13-04
Липецк (4742)52-20-81
Киргизия (996)312-96-26-47

Магнитогорск (3519)55-03-13
Москва (495)268-04-70
Мурманск (8152)59-64-93
Набережные Челны (8552)20-53-41
Нижний Новгород (831)429-08-12
Новокузнецк (3843)20-46-81
Новосибирск (383)227-86-73
Омск (3812)21-46-40
Орел (4862)44-53-42
Оренбург (3532)37-68-04
Пенза (8412)22-31-16
Казахстан (772)734-952-31

Пермь (342)205-81-47
Ростов-на-Дону (863)308-18-15
Рязань (4912)46-61-64
Самара (846)206-03-16
Санкт-Петербург (812)309-46-40
Саратов (845)249-38-78
Севастополь (8692)22-31-93
Симферополь (3652)67-13-56
Смоленск (4812)29-41-54
Сочи (862)225-72-31
Ставрополь (8652)20-65-13
Таджикистан (992)427-82-92-69

Сургут (3462)77-98-35
Тверь (4822)63-31-35
Томск (3822)98-41-53
Тула (4872)74-02-29
Тюмень (3452)66-21-18
Ульяновск (8422)24-23-59
Уфа (347)229-48-12
Хабаровск (4212)92-98-04
Челябинск (351)202-03-61
Череповец (8202)49-02-64
Ярославль (4852)69-52-93

<https://danabrevini.nt-rt.ru> || dnp@nt-rt.ru