

Архангельск (8182)63-90-72  
 Астана (7172)727-132  
 Астрахань (8512)99-46-04  
 Белгород (4722)40-23-64  
 Брянск (4832)59-03-52  
 Владивосток (423)249-28-31  
 Волгоград (844)278-03-48  
 Вологда (8172)26-41-59  
 Воронеж (473)204-51-73  
 Екатеринбург (343)384-55-89  
 Иваново (4932)77-34-06

Ижевск (3412)26-03-58  
 Иркутск (395)279-98-46  
 Казань (843)206-01-48  
 Калининград (4012)72-03-81  
 Калуга (4842)92-23-67  
 Кемерово (3842)65-04-62  
 Киров (8332)68-02-04  
 Краснодар (861)203-40-90  
 Красноярск (391)204-63-61  
 Курск (4712)77-13-04  
 Липецк (4742)52-20-81  
 Киргизия (996)312-96-26-47

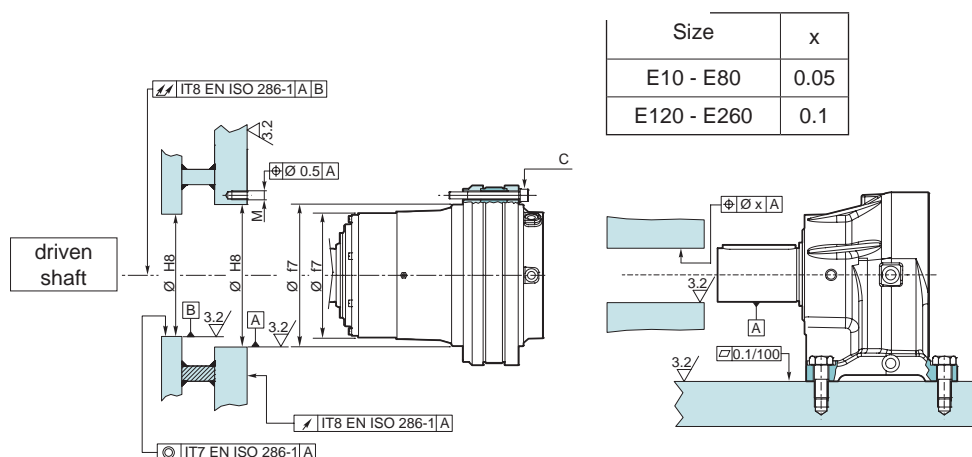
Магнитогорск (3519)55-03-13  
 Москва (495)268-04-70  
 Мурманск (8152)59-64-93  
 Набережные Челны (8552)20-53-41  
 Нижний Новгород (831)429-08-12  
 Новокузнецк (3843)20-46-81  
 Новосибирск (383)227-86-73  
 Омск (3812)21-46-40  
 Орел (4862)44-53-42  
 Оренбург (3532)37-68-04  
 Пенза (8412)22-31-16  
 Казахстан (772)734-952-31

Пермь (342)205-81-47  
 Ростов-на-Дону (863)308-18-15  
 Рязань (4912)46-61-64  
 Самара (846)206-03-16  
 Санкт-Петербург (812)309-46-40  
 Саратов (845)249-38-78  
 Севастополь (8692)22-31-93  
 Симферополь (3652)67-13-56  
 Смоленск (4812)29-41-54  
 Сочи (862)225-72-31  
 Ставрополь (8652)20-65-13  
 Таджикистан (992)427-82-92-69

Сургут (3462)77-98-35  
 Тверь (4822)63-31-35  
 Томск (3822)98-41-53  
 Тула (4872)74-02-29  
 Тюмень (3452)66-21-18  
 Ульяновск (8422)24-23-59  
 Уфа (347)229-48-12  
 Хабаровск (4212)92-98-04  
 Челябинск (351)202-03-61  
 Череповец (8202)49-02-64  
 Ярославль (4852)69-52-93

<https://danabrevini.nt-rt.ru> || [dnp@nt-rt.ru](mailto:dnp@nt-rt.ru)

## Планетарные редукторы E



Для монтажа редукторов используйте винты класса 10.9 с шайбами ISO 7089 (минимум 300 HV). Винты должны быть затянуты (в зависимости от их размера) в соответствии со значениями крутящего момента, приведенными в таблице: значения крутящего момента указаны для винтов в комплекте или с фосфатным покрытием. Не смазывайте винты перед затягиванием, поскольку последующее изменение коэффициента поверхностного трения может вызвать перегрузку при затягивании. Всегда проверяйте момент затяжки винтов после первых часов работы машины.

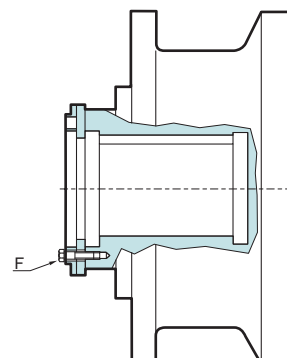
Table of screws for mounting gear units

	MP-MP1-FS		FE		FCP		MPP1	
	C	T [Nm]	C	T [Nm]	C	T [Nm]	C	T [Nm]
E10	M10	73	M10	73	M10	73	M12	127
E16 (010)	M10	73	-	-	-	-	-	-
E16	M10	73	M12	127	M12	127	M16	314
E16 (20)	M12	127	-	-	-	-	-	-
E25	M12	127	M10	73	M10	73	M20	615
E30	M12	127	M10	73	M10	73	M20	615
E50 (045)	M12	127	-	-	-	-	-	-
E50	M12	127	M10	73	M10	73	M20	615
E50 (065)	M14	201	-	-	-	-	-	-
E80	M14	201	M12	127	M12	127	M24	1060
E80 (90)	M16	314	-	-	-	-	-	-
E120	M16	314	M14	201	M14	201	M30	2130
E160*	M16	314	M16	314	M16	314	M30	2130
E260	M16	314	M16	314	M16	314	M30	2130

\* Also applies to ML-ML1

Table of screws for fixing FCP shaft

	F	T [Nm]
E10	M6	10.4
E16	M6	10.4
E25	M6	10.4
E30	M6	10.4
E50	M6	10.4
E80	M8	25
E120	M8	25
E160	M8	25
E260	M8	25



Усадочные диски установлены на выходном валу опор типа FS. Ниже приведены характеристики и меры, которые необходимо учитывать для правильной сборки и разборки этих деталей, используемых для трансмиссии движения

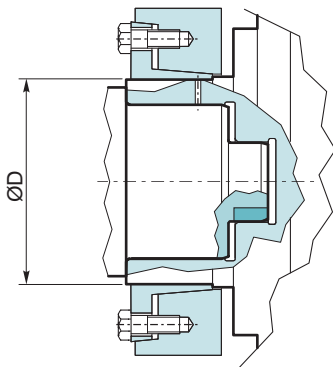
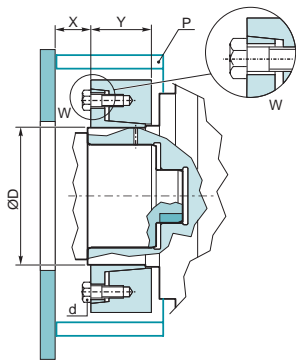
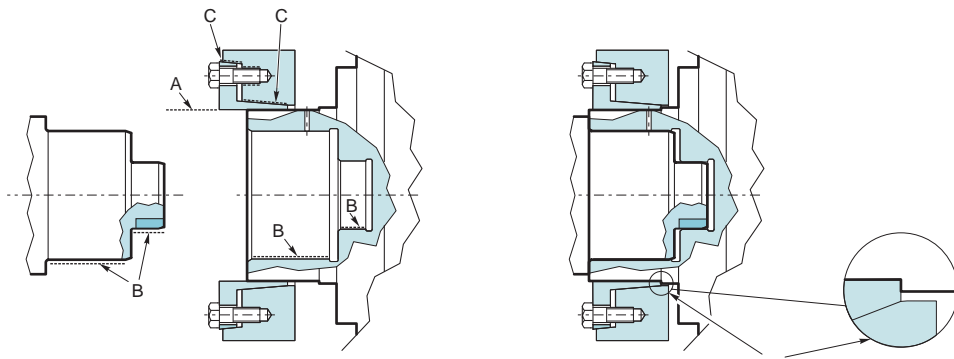

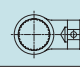
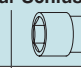
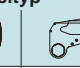


Fig. 2

	T <sub>2N</sub> [Nm]	D [mm]	*T <sub>GN</sub> [Nm]	Tipo di giunto Coupling Type Kupplungsart	Codice Brevini Brevini code Code Brevini
E10	1'200	ø62	2'710	3009 62x110	9019090
E16	1'800	ø62	2'870	3009 62x110	9019090
E25	2'900	ø100	9'930	3009 100x170	9019152
E30	3'800	ø100	9'930	3009 100x170	9019152
E50	5'000	ø100	9'930	3009 100x170	9019152
E80	8'500	ø125	18'100	3009 125x215	9020528
E120	13'000	ø140	24'100	3208 140x230	9020611
E160	18'000	ø165	44'000	3009 165x290	9021668
E260	26'000	ø175	54'800	3009 175x300	9022752



	Tipo giunto Coupling type Kupplungsart	Y [mm]	D [mm]			X [mm] per tipo di chiave for type of wrench für Schlüsseltyp		
				d	T [Nm]			
E10	3009 62x110	29	ø62	M8	35	20	70	-
E16	3009 62x110	29	ø62	M8	35	20	70	-
E25	3009 100x170	43	ø100	M10	70	25	90	-
E30	3009 100x170	43	ø100	M10	70	25	90	-
E50	3009 100x170	43	ø100	M10	70	25	90	-
E80	3009 125x215	53	ø125	M12	121	25	90	-
E120	3208 140x230	74	ø140	M16	240	50	100	58
E160	3009 165x290	68	ø165	M16	295	50	100	58
E260	3009 175x300	68	ø175	M16	295	50	100	58

Архангельск (8182)63-90-72  
Астана (7172)727-132  
Астрахань (8512)99-46-04  
Барнаул (3852)73-04-60  
Белгород (4722)40-23-64  
Брянск (4832)59-03-52  
Владивосток (423)249-28-31  
Волгоград (844)278-03-48  
Вологда (8172)26-41-59  
Воронеж (473)204-51-73  
Екатеринбург (343)384-55-89  
Иваново (4932)77-34-06

Ижевск (3412)26-03-58  
Иркутск (395)279-98-46  
Казань (843)206-01-48  
Калининград (4012)72-03-81  
Калуга (4842)92-23-67  
Кемерово (3842)65-04-62  
Киров (8332)68-02-04  
Краснодар (861)203-40-90  
Красноярск (391)204-63-61  
Курск (4712)77-13-04  
Липецк (4742)52-20-81  
Киргизия (996)312-96-26-47

Магнитогорск (3519)55-03-13  
Москва (495)268-04-70  
Мурманск (8152)59-64-93  
Набережные Челны (8552)20-53-41  
Нижний Новгород (831)429-08-12  
Новокузнецк (3843)20-46-81  
Новосибирск (383)227-86-73  
Омск (3812)21-46-40  
Орел (4862)44-53-42  
Оренбург (3532)37-68-04  
Пенза (8412)22-31-16  
Казахстан (772)734-952-31

Пермь (342)205-81-47  
Ростов-на-Дону (863)308-18-15  
Рязань (4912)46-61-64  
Самара (846)206-03-16  
Санкт-Петербург (812)309-46-40  
Саратов (845)249-38-78  
Севастополь (8692)22-31-93  
Симферополь (3652)67-13-56  
Смоленск (4812)29-41-54  
Сочи (862)225-72-31  
Ставрополь (8652)20-65-13  
Таджикистан (992)427-82-92-69

Сургут (3462)77-98-35  
Тверь (4822)63-31-35  
Томск (3822)98-41-53  
Тула (4872)74-02-29  
Тюмень (3452)66-21-18  
Ульяновск (8422)24-23-59  
Уфа (347)229-48-12  
Хабаровск (4212)92-98-04  
Челябинск (351)202-03-61  
Череповец (8202)49-02-64  
Ярославль (4852)69-52-93