

Архангельск (8182)63-90-72
Астана (7172)727-132
Астрахань (8512)99-46-04
Барнаул (3852)73-04-60
Белгород (4722)40-23-64
Брянск (4832)59-03-52
Владивосток (423)249-28-31
Волгоград (844)278-03-48
Вологда (8172)26-41-59
Воронеж (473)204-51-73
Екатеринбург (343)384-55-89
Иваново (4932)77-34-06

Ижевск (3412)26-03-58
Иркутск (395)279-98-46
Казань (843)206-01-48
Калининград (4012)72-03-81
Калуга (4842)92-23-67
Кемерово (3842)65-04-62
Киров (8332)68-02-04
Краснодар (861)203-40-90
Красноярск (391)204-63-61
Курск (4712)77-13-04
Липецк (4742)52-20-81
Киргизия (996)312-96-26-47

Магнитогорск (3519)55-03-13
Москва (495)268-04-70
Мурманск (8152)59-64-93
Набережные Челны (8552)20-53-41
Нижегород (831)429-08-12
Новокузнецк (3843)20-46-81
Новосибирск (383)227-86-73
Омск (3812)21-46-40
Орел (4862)44-53-42
Оренбург (3532)37-68-04
Пенза (8412)22-31-16
Казахстан (772)734-952-31

Пермь (342)205-81-47
Ростов-на-Дону (863)308-18-15
Рязань (4912)46-61-64
Самара (846)206-03-16
Санкт-Петербург (812)309-46-40
Саратов (845)249-38-78
Севастополь (8692)22-31-93
Симферополь (3652)67-13-56
Смоленск (4812)29-41-54
Сочи (862)225-72-31
Ставрополь (8652)20-65-13
Таджикистан (992)427-82-92-69

Сургут (3462)77-98-35
Тверь (4822)63-31-35
Томск (3822)98-41-53
Тула (4872)74-02-29
Тюмень (3452)66-21-18
Ульяновск (8422)24-23-59
Уфа (347)229-48-12
Хабаровск (4212)92-98-04
Челябинск (351)202-03-61
Череповец (8202)49-02-64
Ярославль (4852)69-52-93

<https://danabrevini.nt-rt.ru> || dnp@nt-rt.ru

ПРОМЫШЛЕННЫЕ ПОВОРОТНЫЕ ПРИВОДЫ



Этот широкий ассортимент планетарных редукторов Brevini специально разработан для зубчатых и поворотных приводов. Успешно используемые на башенных кранах, судовых и портовых кранах, ветрогенераторах и в качестве рулевого привода на судовых силовых установках, они могут использоваться во всех приложениях, где требуется точное позиционирование. Эти поворотные приводы Brevini подходят для самых тяжелых условий эксплуатации в любых условиях. Конструкция планетарных узлов оптимизирует крутящий момент и радиальную нагрузку, чтобы обеспечить идеальное сцепление между шестерней и зубчатым колесом. Для точной регулировки некоторые версии имеют эксцентричный монтаж между осью шестерни и осью корпуса. Их широкий диапазон соотношений позволяет выбирать размер и тип двигателя, который наилучшим образом соответствует требованиям и применению клиента. Brevini гордится своей политикой обеспечения качества,

ТЕХНИЧЕСКИЕ ХАРАКТЕРИСТИКИ И ГАБАРИТНЫЕ ЧЕРТЕЖИ

DC

RPR / SLS

Pag.



Type	$T_{2\max}$ [Nm]	T_{FEM} T5(M5-L2) [Nm]	
RPR046DC	6.000	3.400 ÷ 5.550	28
RPR065DC	11.500	6.600 ÷ 9.550	30
RPR150DC	23.000	13.450 ÷ 18.100	34
RPR250DC	37.000 ÷ 46.200	21.350 ÷ 29.450	38
RPR255DC	37.000 ÷ 46.200	21.350 ÷ 29.450	42
RPR320DC	46.200	21.000 ÷ 33.850	46
SLS300DC	53.800 ÷ 74.600	31.850 ÷ 48.700	50
SLS400DC	72.000 ÷ 100.000	39.950 ÷ 61.400	54
RPR600DC	100.000	42.850 ÷ 72.950	58
RPR800DC	140.000	78.550 ÷ 104.100	60

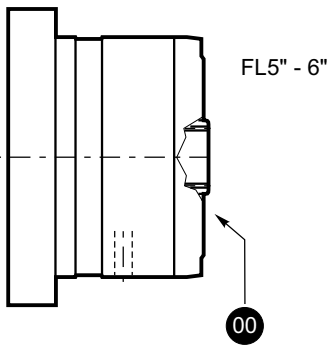
SLS300DC

$n_2 = 15$ rpm.

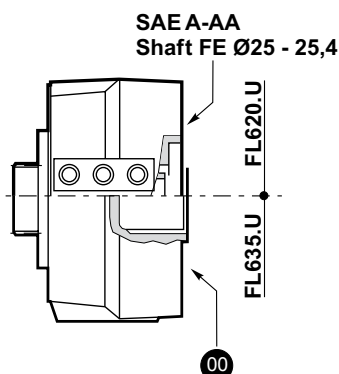
SLS3002 $i =$	T_{FEM} [Nm]	$T2_{max.}$ [Nm]	SLS3003 $i =$	T_{FEM} [Nm]	$T2_{max.}$ [Nm]	
16	48.700	74.600	55,9	48.700	74.600	
17,9			62,5			
19,9	46.400	73.700	71,6			
22,8			79,8			
24,2	45.750	74.600	93,6	45.750		74.600
27	46.400	73.700	105			
30,7	36.200	58.600	107,1	48.700	74.600	
33,8	31.850		122,7			
38,4	35.250		145,4	45.750		
45	32.300	53.800	162	46.400	73.700	

Pinion code	m	z	x	$\varnothing D$	B	C	Support code	Kg.
335335	14	14	0,5	238	133	5,5	DCe	
335436	16	13	0,5	256	160	5,5	DCe	
335571	16	13	0,5	256	110,5	5,5	DCe	
335341	16	14	0,5	270	150	5,5	DCe	
335392	16	14	0,5	272	122	5,5	DCe	
335707	16	15	0,55	286	125	5,5	DCe	
335502	16	16	0,5	303	120	5,5	DCe	
335558	16	16	0,5	303	150,5	5,5	DCe	
335444	16	17	0,5	320	200	5,5	DCe	
335406	18	14	0,48	300	145	8,5	DCe	
335299	18	16	0	320	160	8,5	DCe	
9002497	20	11	10	278	199,5	5,5	DCe	
335667	20	12	0,5	297	150	5,5	DCe	
335432	20	12	0,5	297	150	5,5	DCe	
335632	20	12	0,5	297	160	5,5	DCe	
9004096	20	13	0,5	319	240	5,5	DCe	

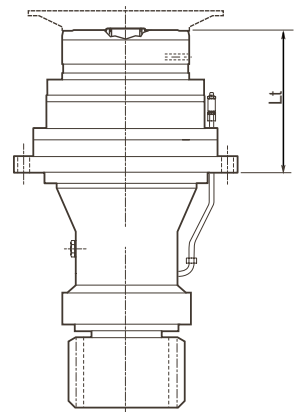
Type	n_1 max. [rpm]		
SLS3002	2.500		
SLS3003	3.000		

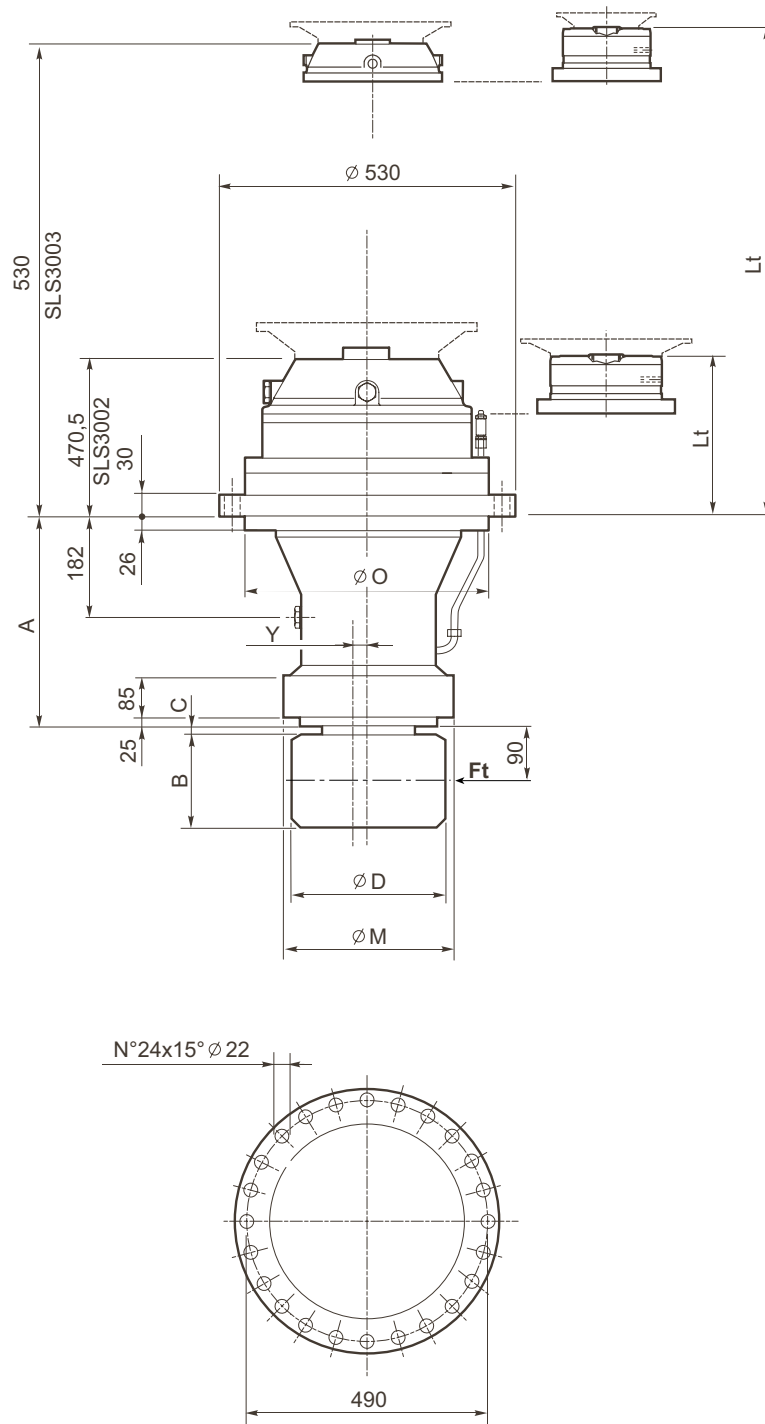


Type	FL250.4C FL250.6C	FL350.6C FL350.8C	FL450.6C FL450.8C	FL650.10C FL650.12C FL650.14C	FL750.10C FL750.12C FL750.14C	FL960.12C FL960.14C FL960.16C FL960.18C
	Lt					
SLS3002	549,5	549,5	549,5	563	563	571
SLS3003	635,5	635,5	635,5	649	649	663



Type	FL620.U	FL635.U
	Lt	
SLS3002	--	--
SLS3003	634,5	621





Support type	Ft _{FEM} [N]	Ft _{max} [N]	A	A1	Ø M	Ø O	Ø F	E	Y
DCe	675.000	686.000	347	-	325 h8	410 h8	-	-	2

Архангельск (8182)63-90-72
 Астана (7172)727-132
 Астрахань (8512)99-46-04
 Барнаул (3852)73-04-60
 Белгород (4722)40-23-64
 Брянск (4832)59-03-52
 Владивосток (423)249-28-31
 Волгоград (844)278-03-48
 Вологда (8172)26-41-59
 Воронеж (473)204-51-73
 Екатеринбург (343)384-55-89
 Иваново (4932)77-34-06

Ижевск (3412)26-03-58
 Иркутск (395)279-98-46
 Казань (843)206-01-48
 Калининград (4012)72-03-81
 Калуга (4842)92-23-67
 Кемерово (3842)65-04-62
 Киров (8332)68-02-04
 Краснодар (861)203-40-90
 Красноярск (391)204-63-61
 Курск (4712)77-13-04
 Липецк (4742)52-20-81
 Киргизия (996)312-96-26-47

Магнитогорск (3519)55-03-13
 Москва (495)268-04-70
 Мурманск (8152)59-64-93
 Набережные Челны (8552)20-53-41
 Нижний Новгород (831)429-08-12
 Новокузнецк (3843)20-46-81
 Новосибирск (383)227-86-73
 Омск (3812)21-46-40
 Орел (4862)44-53-42
 Оренбург (3532)37-68-04
 Пенза (8412)22-31-16
 Казахстан (772)734-952-31

Пермь (342)205-81-47
 Ростов-на-Дону (863)308-18-15
 Рязань (4912)46-61-64
 Самара (846)206-03-16
 Санкт-Петербург (812)309-46-40
 Саратов (845)249-38-78
 Севастополь (8692)22-31-93
 Симферополь (3652)67-13-56
 Смоленск (4812)29-41-54
 Сочи (862)225-72-31
 Ставрополь (8652)20-65-13
 Таджикистан (992)427-82-92-69

Сургут (3462)77-98-35
 Тверь (4822)63-31-35
 Томск (3822)98-41-53
 Тула (4872)74-02-29
 Тюмень (3452)66-21-18
 Ульяновск (8422)24-23-59
 Уфа (347)229-48-12
 Хабаровск (4212)92-98-04
 Челябинск (351)202-03-61
 Череповец (8202)49-02-64
 Ярославль (4852)69-52-93