

Архангельск (8182)63-90-72
Астана (7172)727-132
Астрахань (8512)99-46-04
Барнаул (3852)73-04-60
Белгород (4722)40-23-64
Брянск (4832)59-03-52
Владивосток (423)249-28-31
Волгоград (844)278-03-48
Вологда (8172)26-41-59
Воронеж (473)204-51-73
Екатеринбург (343)384-55-89
Иваново (4932)77-34-06

Ижевск (3412)26-03-58
Иркутск (395)279-98-46
Казань (843)206-01-48
Калининград (4012)72-03-81
Калуга (4842)92-23-67
Кемерово (3842)65-04-62
Киров (8332)68-02-04
Краснодар (861)203-40-90
Красноярск (391)204-63-61
Курск (4712)77-13-04
Липецк (4742)52-20-81
Киргизия (996)312-96-26-47

Магнитогорск (3519)55-03-13
Москва (495)268-04-70
Мурманск (8152)59-64-93
Набережные Челны (8552)20-53-41
Нижний Новгород (831)429-08-12
Новокузнецк (3843)20-46-81
Новосибирск (383)227-86-73
Омск (3812)21-46-40
Орел (4862)44-53-42
Оренбург (3532)37-68-04
Пенза (8412)22-31-16
Казахстан (772)734-952-31

Пермь (342)205-81-47
Ростов-на-Дону (863)308-18-15
Рязань (4912)46-61-64
Самара (846)206-03-16
Санкт-Петербург (812)309-46-40
Саратов (845)249-38-78
Севастополь (8692)22-31-93
Симферополь (3652)67-13-56
Смоленск (4812)29-41-54
Сочи (862)225-72-31
Ставрополь (8652)20-65-13
Таджикистан (992)427-82-92-69

Сургут (3462)77-98-35
Тверь (4822)63-31-35
Томск (3822)98-41-53
Тула (4872)74-02-29
Тюмень (3452)66-21-18
Ульяновск (8422)24-23-59
Уфа (347)229-48-12
Хабаровск (4212)92-98-04
Челябинск (351)202-03-61
Череповец (8202)49-02-64
Ярославль (4852)69-52-93

<https://danabrevini.nt-rt.ru> || dnp@nt-rt.ru

ПРОМЫШЛЕННЫЕ ПОВОРОТНЫЕ ПРИВОДЫ



Этот широкий ассортимент планетарных редукторов Brevini специально разработан для зубчатых и поворотных приводов. Успешно используемые на башенных кранах, судовых и портовых кранах, ветрогенераторах и в качестве рулевого привода на судовых силовых установках, они могут использоваться во всех приложениях, где требуется точное позиционирование. Эти поворотные приводы Brevini подходят для самых тяжелых условий эксплуатации в любых условиях. Конструкция планетарных узлов оптимизирует крутящий момент и радиальную нагрузку, чтобы обеспечить идеальное сцепление между шестерней и зубчатым колесом. Для точной регулировки некоторые версии имеют эксцентричный монтаж между осью шестерни и осью корпуса. Их широкий диапазон соотношений позволяет выбирать размер и тип двигателя, который наилучшим образом соответствует требованиям и применению клиента. Brevini гордится своей политикой обеспечения качества,

ТЕХНИЧЕСКИЕ ХАРАКТЕРИСТИКИ И ГАБАРИТНЫЕ ЧЕРТЕЖИ

DC

RPR / SLS

Pag.



Type	$T_{2\max}$ [Nm]	T_{FEM} T5(M5-L2) [Nm]	
RPR046DC	6.000	3.400 ÷ 5.550	28
RPR065DC	11.500	6.600 ÷ 9.550	30
RPR150DC	23.000	13.450 ÷ 18.100	34
RPR250DC	37.000 ÷ 46.200	21.350 ÷ 29.450	38
RPR255DC	37.000 ÷ 46.200	21.350 ÷ 29.450	42
RPR320DC	46.200	21.000 ÷ 33.850	46
SLS300DC	53.800 ÷ 74.600	31.850 ÷ 48.700	50
SLS400DC	72.000 ÷ 100.000	39.950 ÷ 61.400	54
RPR600DC	100.000	42.850 ÷ 72.950	58
RPR800DC	140.000	78.550 ÷ 104.100	60

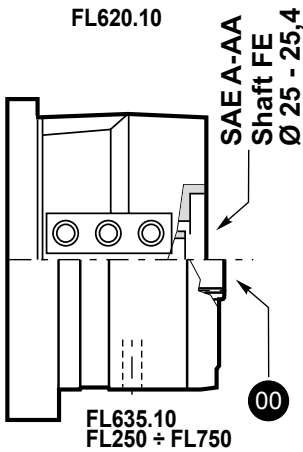
RPR065DC

$n_2 = 15 \text{ rpm}$

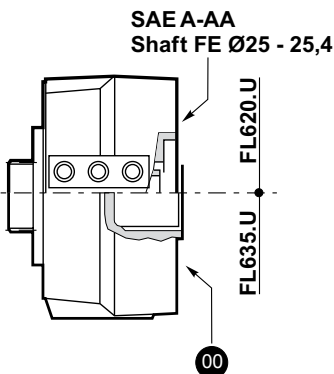
RPR2065 $i =$	T_{FEM} [Nm]	$T2_{max}$ [Nm]	RPR3065 $i =$	T_{FEM} [Nm]	$T2_{max}$ [Nm]
12,3	9.350	11.500	51,2	9.220	11.500
13,5	9.550		53,8	8.500	
15,2	9.220		60,4	9.200	
17,9			70		
20,7	8.500		78,5	8.300	
22,4	8.000		90,9		
26	8.500		98,3	8.000	
30	8.000		110,6	7.700	
36,3	6.600		123,9	8.500	
43,5			134,3	8.000	
			155,1	8.500	
			180	8.000	
			208,2		
			217,5	6.600	
		251,6			

Pinion code	m	z	x	$\varnothing D$	B	C	Support code	Kg.
335309	10	10	0,5	127	73	8	DC - DCT - DCTe	
335476	10	11	0,5	138	100	8	DC - DCT - DCTe	
335410	10	12	0,5	148	85	8	DC - DCT - DCTe	
9000339	10	12	0,5	148	90	8	DC - DCT - DCTe	
335557	10	12	0,44	148,8	70	8	DC - DCT - DCTe	
335433	10	13	0,51	160,2	100	8	DC - DCT - DCTe	
335492	10	13	0,5	160	75	8	DC - DCT - DCTe	
335489	10	13	0,5	158,6	85	8	DC - DCT - DCTe	
335117	10	14	0,4	168	73	8	DC - DCT - DCTe	
335464	10	14	0,5	169	100	8	DC - DCT - DCTe	
335635	12	11	0,5	166	100	8	DC - DCT - DCTe	
335381	12	13	0,5	190	100	8	DC - DCT - DCTe	
335543	12	13	0,5	192	120	8	DC - DCT - DCTe	
335440	14	10	0,5	180	95	8	DC - DCT - DCTe	

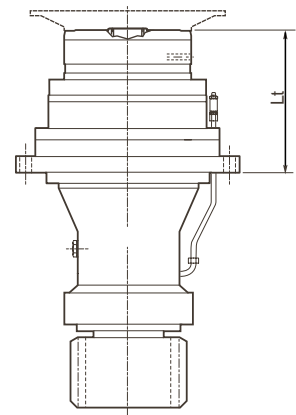
Type	n_1 max. [rpm]		
RPR2065	3.000		
RPR3065	3.500		

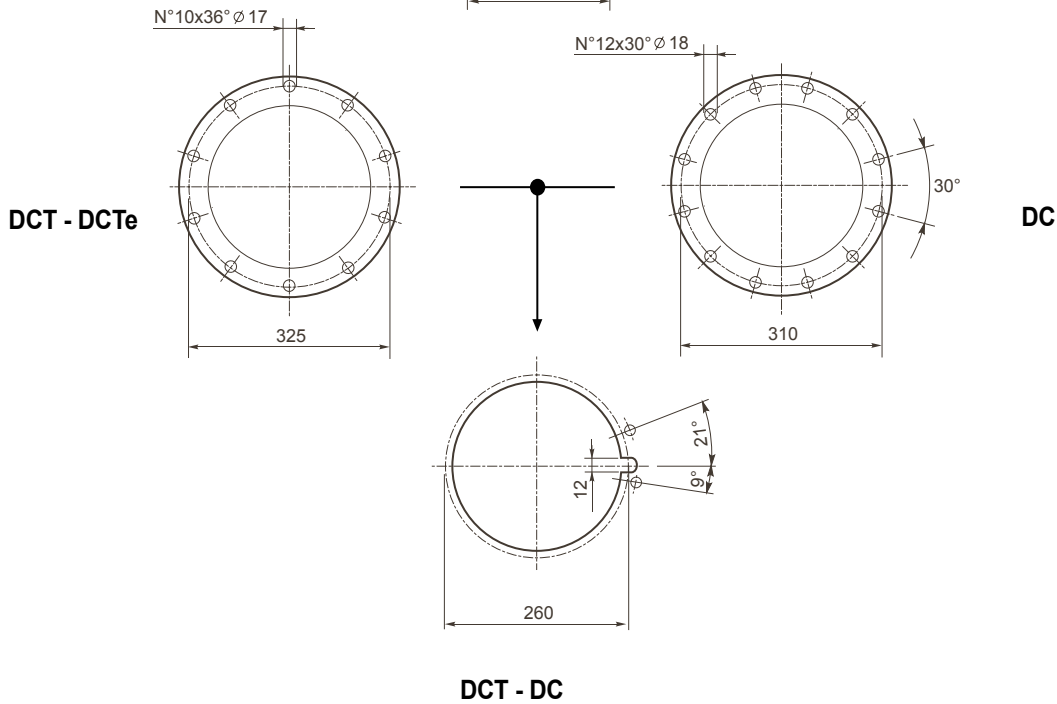
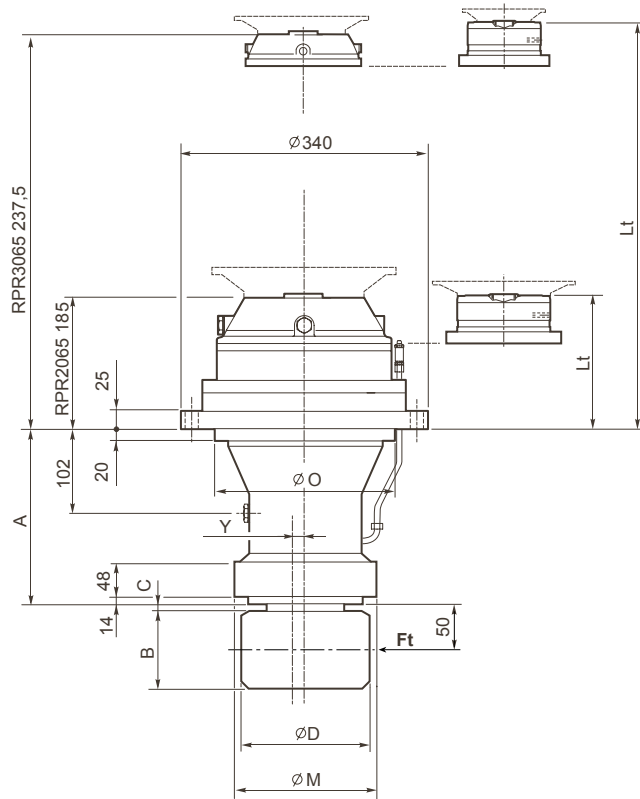


Type	FL620.10	FL635.10	FL250.4C FL250.6C	FL350.6C FL350.8C	FL450.6C FL450.8C	FL650.10C FL650.12C FL650.14C	FL750.10C FL750.12C FL750.14C
	Lt						
RPR2065	--	--	278,5	278,5	278,5	292	292
RPR3065	301,5	283	--	--	--	--	--



Type	FL620.U	FL635.U
	Lt	
RPR2065	289,5	276
RPR3065	342	328,5





Support type	Ft _{FEM} [N]	Ft _{max} [N]	A	A1	Ø M	Ø O	Ø F	E	Y
DC	235.000	254.000	247	-	200 h8	250 h8	-	-	--
DCT	235.000	254.000	222	-	200 h7	250 f7	-	-	--
DCTe	235.000	254.000	222	-	200 h7	250 f7	-	-	1

Архангельск (8182)63-90-72
 Астана (7172)727-132
 Астрахань (8512)99-46-04
 Барнаул (3852)73-04-60
 Белгород (4722)40-23-64
 Брянск (4832)59-03-52
 Владивосток (423)249-28-31
 Волгоград (844)278-03-48
 Вологда (8172)26-41-59
 Воронеж (473)204-51-73
 Екатеринбург (343)384-55-89
 Иваново (4932)77-34-06

Ижевск (3412)26-03-58
 Иркутск (395)279-98-46
 Казань (843)206-01-48
 Калининград (4012)72-03-81
 Калуга (4842)92-23-67
 Кемерово (3842)65-04-62
 Киров (8332)68-02-04
 Краснодар (861)203-40-90
 Красноярск (391)204-63-61
 Курск (4712)77-13-04
 Липецк (4742)52-20-81
 Киргизия (996)312-96-26-47

Магнитогорск (3519)55-03-13
 Москва (495)268-04-70
 Мурманск (8152)59-64-93
 Набережные Челны (8552)20-53-41
 Нижний Новгород (831)429-08-12
 Новокузнецк (3843)20-46-81
 Новосибирск (383)227-86-73
 Омск (3812)21-46-40
 Орел (4862)44-53-42
 Оренбург (3532)37-68-04
 Пенза (8412)22-31-16
 Казахстан (772)734-952-31

Пермь (342)205-81-47
 Ростов-на-Дону (863)308-18-15
 Рязань (4912)46-61-64
 Самара (846)206-03-16
 Санкт-Петербург (812)309-46-40
 Саратов (845)249-38-78
 Севастополь (8692)22-31-93
 Симферополь (3652)67-13-56
 Смоленск (4812)29-41-54
 Сочи (862)225-72-31
 Ставрополь (8652)20-65-13
 Таджикистан (992)427-82-92-69

Сургут (3462)77-98-35
 Тверь (4822)63-31-35
 Томск (3822)98-41-53
 Тула (4872)74-02-29
 Тюмень (3452)66-21-18
 Ульяновск (8422)24-23-59
 Уфа (347)229-48-12
 Хабаровск (4212)92-98-04
 Челябинск (351)202-03-61
 Череповец (8202)49-02-64
 Ярославль (4852)69-52-93