

Архангельск (8182)63-90-72  
 Астана (7172)727-132  
 Астрахань (8512)99-46-04  
 Барнаул (3852)73-04-60  
 Белгород (4722)40-23-64  
 Брянск (4832)59-03-52  
 Владивосток (423)249-28-31  
 Волгоград (844)278-03-48  
 Вологда (8172)26-41-59  
 Воронеж (473)204-51-73  
 Екатеринбург (343)384-55-89  
 Иваново (4932)77-34-06

Ижевск (3412)26-03-58  
 Иркутск (395)279-98-46  
 Казань (843)206-01-48  
 Калининград (4012)72-03-81  
 Калуга (4842)92-23-67  
 Кемерово (3842)65-04-62  
 Киров (8332)68-02-04  
 Краснодар (861)203-40-90  
 Красноярск (391)204-63-61  
 Курск (4712)77-13-04  
 Липецк (4742)52-20-81  
 Киргизия (996)312-96-26-47

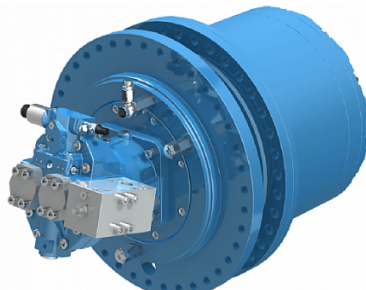
Магнитогорск (3519)55-03-13  
 Москва (495)268-04-70  
 Мурманск (8152)59-64-93  
 Набережные Челны (8552)20-53-41  
 Нижний Новгород (831)429-08-12  
 Новокузнецк (3843)20-46-81  
 Новосибирск (383)227-86-73  
 Омск (3812)21-46-40  
 Орел (4862)44-53-42  
 Оренбург (3532)37-68-04  
 Пенза (8412)22-31-16  
 Казахстан (772)734-952-31

Пермь (342)205-81-47  
 Ростов-на-Дону (863)308-18-15  
 Рязань (4912)46-61-64  
 Самара (846)206-03-16  
 Санкт-Петербург (812)309-46-40  
 Саратов (845)249-38-78  
 Севастополь (8692)22-31-93  
 Симферополь (3652)67-13-56  
 Смоленск (4812)29-41-54  
 Сочи (862)225-72-31  
 Ставрополь (8652)20-65-13  
 Таджикистан (992)427-82-92-69

Сургут (3462)77-98-35  
 Тверь (4822)63-31-35  
 Томск (3822)98-41-53  
 Тула (4872)74-02-29  
 Тюмень (3452)66-21-18  
 Ульяновск (8422)24-23-59  
 Уфа (347)229-48-12  
 Хабаровск (4212)92-98-04  
 Челябинск (351)202-03-61  
 Череповец (8202)49-02-64  
 Ярославль (4852)69-52-93

<https://danabrevini.nt-rt.ru> || [dnp@nt-rt.ru](mailto:dnp@nt-rt.ru)

## ПРИВОДЫ ЛЕБЕДОК



Эти планетарные редукторы Brevini с вращающимся внешним корпусом предназначены для установки в барабан лебедки. Производительность серий PWD и SLW-SLC была оценена в соответствии со стандартами FEM M5 с выходной скоростью 15 об / мин, мировыми стандартами на рынке самоходных и бортовых кранов. Приводы лебедок Brevini - идеальное решение для любых подъемных работ: наши планетарные редукторы специально разработаны для использования в качестве приводов лебедок внутри кабельных барабанов, поставляются с адаптером гидравлического и электрического двигателя. Серия SMW оснащена планетарным редуктором предварительной ступени на входной стороне. Они имеют два близко расположенных фланца, один из которых прикреплен к раме лебедки, а другой - к тросовому барабану, поэтому корпус привода выступает в роли крепления основного барабана.

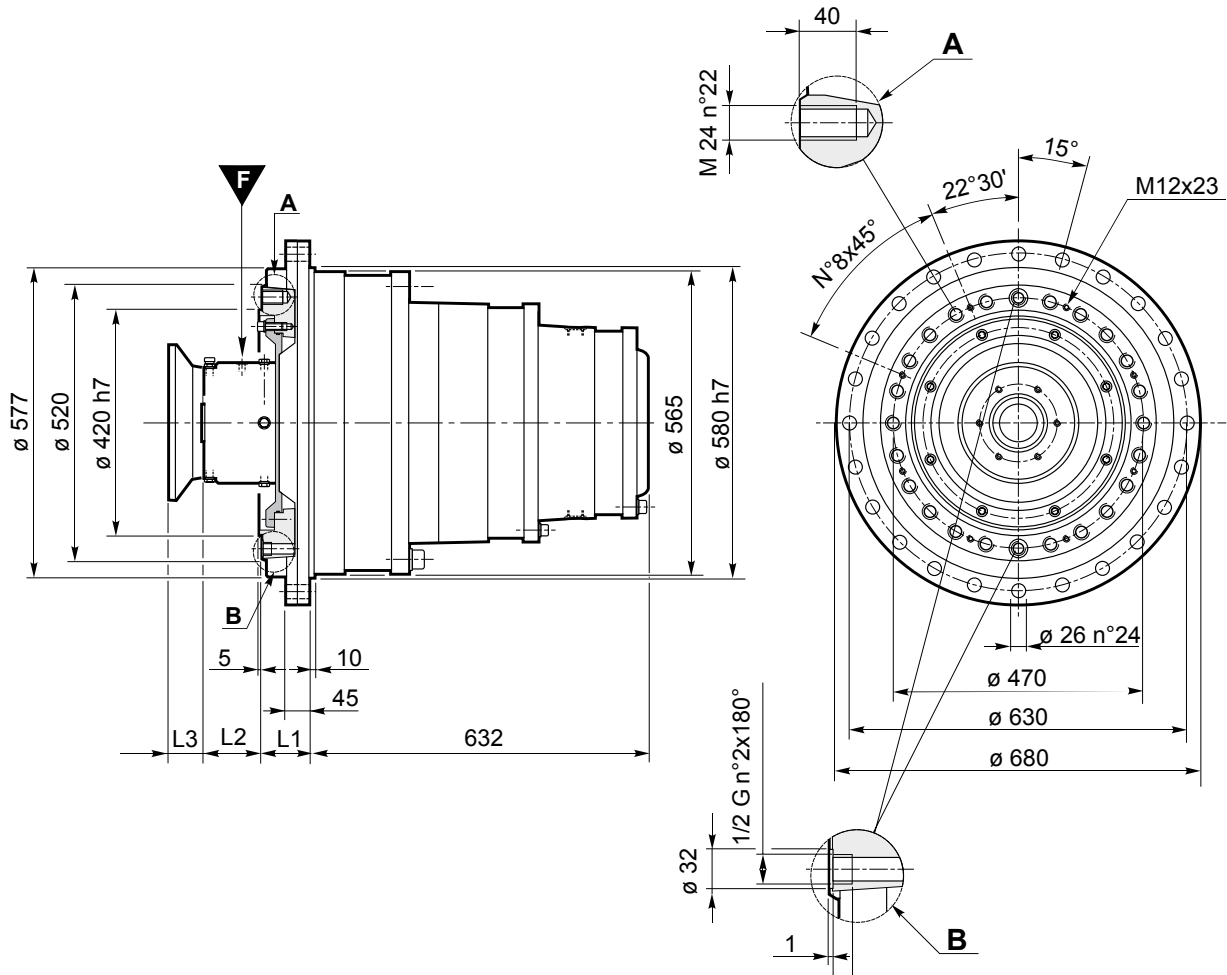
# SLW 8503

$n_2 = 15 \text{ rpm}$

<b>i =</b>	<b>65,7</b>	<b>73,6</b>	<b>82,1</b>	<b>93,6</b>	<b>100,3</b>	<b>111,9</b>	<b>127,4</b>	<b>140,1</b>	<b>159,5</b>	<b>187,1</b>
<b>FL750</b>										FL750.14C
<b>FLs960</b>						FLs960.16C		FLs960.12C		
<b>FLs875</b>										
<b>T<sub>FEM M5/T5-L2</sub> [Nm.]</b>										
<b>T<sub>STAT</sub> [Nm.]</b>										

Freni - Brakes - Bremsen - Freins - Frenos - Freios							Riduttore - Gearbox - Getriebe Réducteur - Reductor - Redutor	
	Type	$n_1 \text{ max}$ [rpm]	$T_B$ [Nm. $\pm 10\%$ ]	P [bar]	Pmax [bar]	<b>F</b>	<b>Kg.</b>	<b>lt.</b>
<b>00</b>	FL750.14C	4.000	1229	25	315	M12 x 1,5 Length 15 mm.	715	29,4
<b>00</b>	FL750.14C - OR/AO	3.500	1229	25	315	M12 x 1,5 Length 15 mm.	715	29,4
<b>AD</b>	FLs960.12C / 16C	3.500	12C 1528 16C 2038	22	315	M12 x 1,5 Length 15 mm.	725	29,4
<b>AD</b>	FLs960.12C / 16C - OR/AO	3.500	12C 1528 16C 2038	22	315	M12 x 1,5 Length 15 mm.	725	29,4
<b>AD</b>	FLs875.16C	3.500	3099	22	315	M12 x 1,5 Length 15 mm.	725	29,4
<b>AD</b>	FLs875.16C - OR/AO	3.500	3099	22	315	M12 x 1,5 Length 15 mm.	725	29,4

# SLW8503



Архангельск (8182)63-90-72  
 Астана (7172)727-132  
 Астрахань (8512)99-46-04  
 Барнаул (3852)73-04-60  
 Белгород (4722)40-23-64  
 Брянск (4832)59-03-52  
 Владивосток (423)249-28-31  
 Волгоград (844)278-03-48  
 Вологда (8172)26-41-59  
 Воронеж (473)204-51-73  
 Екатеринбург (343)384-55-89  
 Иваново (4932)77-34-06

Ижевск (3412)26-03-58  
 Иркутск (395)279-98-46  
 Казань (843)206-01-48  
 Калининград (4012)72-03-81  
 Калуга (4842)92-23-67  
 Кемерово (3842)65-04-62  
 Киров (8332)68-02-04  
 Краснодар (861)203-40-90  
 Красноярск (391)204-63-61  
 Курск (4712)77-13-04  
 Липецк (4742)52-20-81  
 Киргизия (996)312-96-26-47

Магнитогорск (3519)55-03-13  
 Москва (495)268-04-70  
 Мурманск (8152)59-64-93  
 Набережные Челны (8552)20-53-41  
 Нижний Новгород (831)429-08-12  
 Новокузнецк (3843)20-46-81  
 Новосибирск (383)227-86-73  
 Омск (3812)21-46-40  
 Орел (4862)44-53-42  
 Оренбург (3532)37-68-04  
 Пенза (8412)22-31-16  
 Казахстан (772)734-952-31

Пермь (342)205-81-47  
 Ростов-на-Дону (863)308-18-15  
 Рязань (4912)46-61-64  
 Самара (846)206-03-16  
 Санкт-Петербург (812)309-46-40  
 Саратов (845)249-38-78  
 Севастополь (8692)22-31-93  
 Симферополь (3652)67-13-56  
 Смоленск (4812)29-41-54  
 Сочи (862)225-72-31  
 Ставрополь (8652)20-65-13  
 Таджикистан (992)427-82-92-69

Сургут (3462)77-98-35  
 Тверь (4822)63-31-35  
 Томск (3822)98-41-53  
 Тула (4872)74-02-29  
 Тюмень (3452)66-21-18  
 Ульяновск (8422)24-23-59  
 Уфа (347)229-48-12  
 Хабаровск (4212)92-98-04  
 Челябинск (351)202-03-61  
 Череповец (8202)49-02-64  
 Ярославль (4852)69-52-93

<https://danabrevini.nt-rt.ru> || [dnp@nt-rt.ru](mailto:dnp@nt-rt.ru)